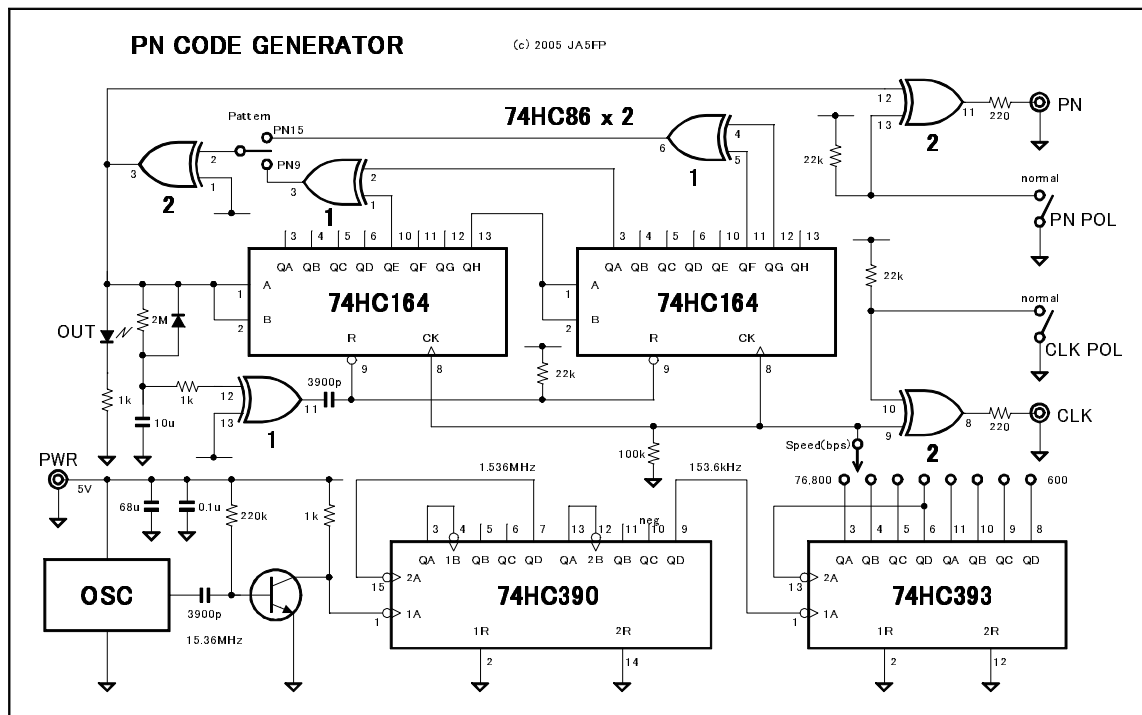


# PN CODE GENERATOR ©2005 JA5FP



## PN(Pseudo Noise) 発生器

符号パターンは ITU-T O.150 勧告に準じています。符号長は、PN9 の場合は 511、PN15 の場合は 32,767 です。ビット速度は、600 ~ 76,800bps の 8 段階で切り替えることができます。

符号論の教科書では、PN 発生器はシフトレジスタを全て '1' から開始するように説明されていますが、この回路では、74HC164 のリセット端子を使いシフトレジスタを、全て '0' に設定して符号を巡回させます。

もしも何らかの原因で 74HC164 の全ビットが '1' になってしまうと、'1' が巡回するだけになりますので、これを防ぐために '1' が 5 秒以上続くと 74HC164 にリセットをかけ自動的に発振を維持させます。

